

Open Grid Europe GmbH

Kallenbergstraße 5
45141 Essen

T +49 201 3642-0
info@oge.net
www.oge.net



Ihre Kontakte bei OGE

OGE Gasmesstechnik – Konzepte
Gladbecker Straße 404
45326 Essen

T +49 201 3642-18771
kalibriergase@oge.net

OGE Dienstleistungsmanagement
Bamlerstraße 1b
45141 Essen

T +49 201 3642-12288
dienstleistungen@oge.net

2021/03

Gasmessung

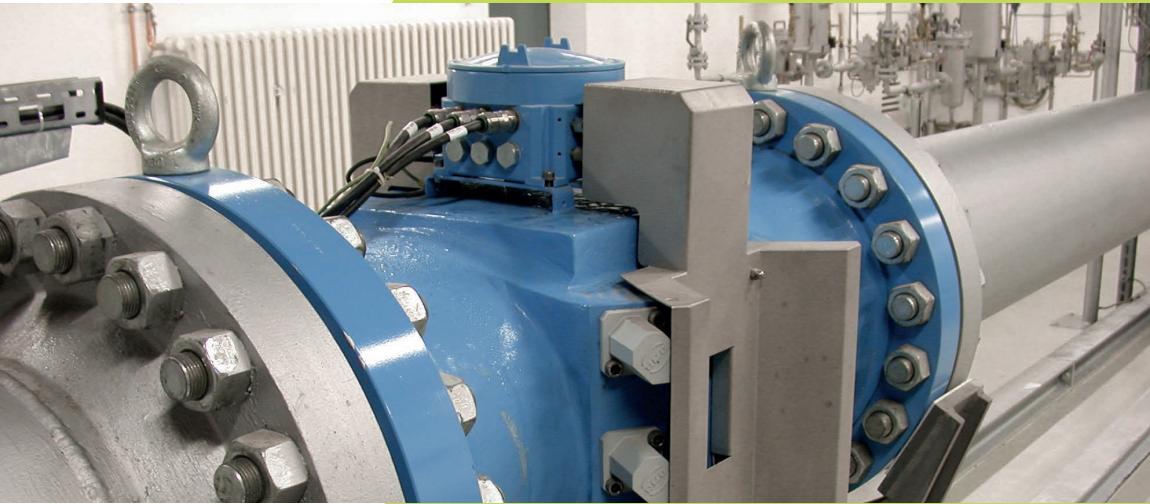
Hochdruckversuchsstand Lintorf

Zertifizierung von Kalibrier- und Prüfgasen

Mobile Mess- und Analysesysteme

Operative Gasmessung





Hightech, Genauigkeit und Zuverlässigkeit

Unser Serviceangebot im Bereich Gasmessung

Stündlich fließen viele Millionen Kubikmeter Erdgas durch die Netze der Gasnetzbetreiber. Zur Abrechnung, Bilanzierung und Steuerung erfolgt überall dort, wo Gas eingespeist oder entnommen wird, eine Messung der transportierten Energiemenge.

Vielfältige gesetzliche Anforderungen und technische Richtlinien sind dabei einzuhalten. Zudem stellt der Warenwert des transportierten Gases höchste Ansprüche an die Genauigkeit und Zuverlässigkeit der eingesetzten Messsysteme.

Am Netz der OGE befinden sich deutschlandweit über 1.000 Messanlagen. Unter Verwendung modernster Messtechnik erfassen diese kontinuierlich Volumenstrom, Temperatur, Druck und Gaszusammensetzung, um daraus die Menge der transportierten Energie zu bestimmen. Der konstruktive Aufbau, die Auswahl der Komponenten sowie der Wartungszustand der Anlagen haben unmittelbaren Einfluss auf die Qualität und Aussagekraft der Messergebnisse.

Mit vielen Jahrzehnten Erfahrung in der Gasmesstechnik stehen wir Ihnen deshalb als kompetenter Partner bei komplexen messtechnischen Herausforderungen mit Rat und Tat zur Seite. Von der Planung bis zum Betrieb inklusive Wartung und Instandhaltung deckt OGE den gesamten Aufgabenbereich der Großgasmessung ab.

Um stets das Optimum an Genauigkeit und Zuverlässigkeit in Ihrer Messanlage zu erreichen, bieten wir Ihnen einzigartiges technisches Know-how in Verbindung mit hochmodernen Versuchs- und Kalibrier-einrichtungen.

Brauchen Sie Unterstützung als Messstellenbetreiber, Soforthilfe bei betrieblichen Problemfällen oder wollen Sie messtechnische Sonderprojekte realisieren?

Wir haben die Lösung!



OGE

OGE ist einer der führenden Fernleitungsnetzbetreiber in Europa. Wir sorgen für sicheren und kundenorientierten Transport und sind Ihr starker Partner für alle netznahen Dienstleistungen – 24 Stunden am Tag, 7 Tage die Woche.

Die Fakten

Kunden mehr als 450 nationale und internationale Ferngasgesellschaften, Stadtwerke, Industrieunternehmen und Gashändler

Fernleitungsnetz

rund 12.000 km

Verdichterstationen rund 30

Verdichtereinheiten rund 100

Gesamtleistung der Verdichtereinheiten rund 1.000 MW

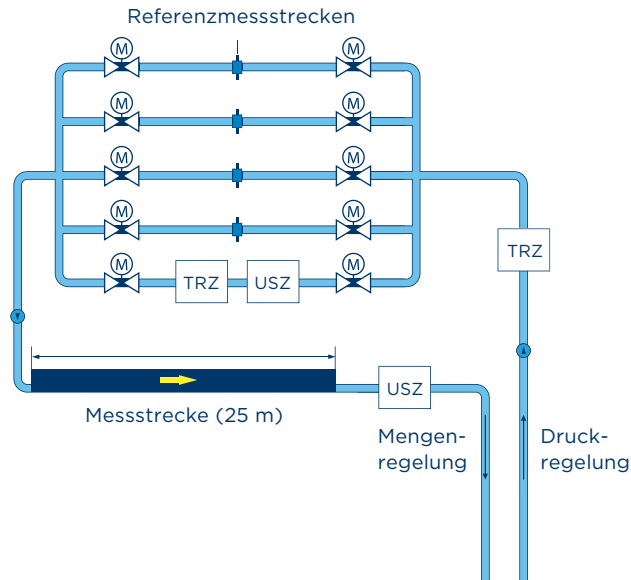
Anzahl der Ausspeisepunkte

rund 1.000

Ausgespeiste Jahresarbeit an Weiterverteiler und Letztverbraucher

rund 289 Mrd. kWh (2019)

Team rund 1.450 Mitarbeiterinnen und Mitarbeiter



Hochdruckversuchsstand Lintorf

Vermeiden Sie Überraschungen in Ihrer Messanlage

Die Genauigkeit von Gaszählern muss nicht nur bei der Kalibrierung oder Eichung der Systeme gesichert sein, sondern auch beim Einsatz in der täglichen Praxis.

Unsere Leistungsmerkmale

- Prüfung von Gaszählern unter praxisnahen Bedingungen
- Lösung betrieblicher Problemfälle
- Optimierung und Entwicklung neuer Messtechnologien
- Zulassungsuntersuchungen (PTB und MID)

Technische Daten

- Durchflussbereich: 10.000–75.000 Nm³/h
- Druckbereich: 10–40 bar
- Nennweite: DN 100–300

Auf dem Hochdruckversuchsstand der OGE in Lintorf werden Zähler für die Großgasmessung sowohl bei idealen als auch bei gestörten Zuströmbedingungen mit Erdgas getestet. Alle Einflüsse, die beim Betrieb der Messanlage auftreten können, werden hinsichtlich ihrer Auswirkung auf die Messung detailliert untersucht.



Zertifizierung von Kalibrier- und Prüfgasen

Basis für die korrekte Abrechnung

Je nach Herkunft des gelieferten Erdgases kann die Gasbeschaffenheit und damit der Brennwert deutlich variieren und auch zeitlichen Schwankungen unterliegen. Die Messung der Gasbeschaffenheit wird in der Regel an repräsentativen Stellen im Leitungsnetz mit geeichten Prozessgaschromatografen durchgeführt. Die Genauigkeit der Ergebnisse wird maßgeblich durch die Qualität des eingesetzten Kalibriergases beeinflusst. OGE analysiert und zertifiziert Kalibriergase als staatlich anerkannte Prüfstelle.

Unsere Leistungsmerkmale

- Hochpräzise Analyse und Zertifizierung von Brennwert, Normdichte und Stoffmengenanteilen von Kalibriergasgemischen
- Zertifikat als staatlich anerkannte Prüfstelle
- Expresszertifizierung auf Anfrage





Mobile Mess- und Analysensysteme

Wir können fast alles messen – auch bei Ihnen vor Ort

Der Ausfall von Messgeräten und Störungen in der Prozessführung können in der Praxis vorkommen und sind nicht vorhersehbar. Daher bietet OGE mobile und flexible Mess- und Analysensysteme an, die kurzfristig an fast jedem Ort zum Einsatz kommen können und Messwerte sowie Analyseergebnisse von höchster Qualität und Zuverlässigkeit liefern.



Unsere Leistungsmerkmale

- Eichfähige Gasbeschafftheits-, Volumenmessung und Energieberechnung
- Bereitstellung von Clamp-On-Gaszählern
- Messung des Kohlenwasserstoffkondensationspunkts und des Wassertaupunkts
- Ersatzmessung bei Störungen, Baumaßnahmen, Molchungen etc.
- Kalibrierung von Gasbeschafftheits-Rekonstruktionssystemen
- Online-Verfügbarkeit der Werte, z. B. bei Emissionsmessungen im Rahmen von Einstellarbeiten an Maschinen oder Anlagen

Unsere Leistungsmerkmale

- Überprüfung und Eichung von Volumen- und Gasbeschafftheits-Messanlagen
- Inbetriebnahme von Messgeräten nach Neu- und Umbaumaßnahmen
- Messstellenbetrieb und Messung gemäß Messstellenbetriebsgesetz (MsbG)
- Störungsanalyse und -beseitigung
- DVGW-Abnahmen als Sachkundige gemäß G 492 und G 488

Operative Gasmessung

Erfüllung von Vorgaben und Auflagen

Mit einem erfahrenen Spezialistenteam stellt OGE ein umfassendes Serviceangebot zur Überprüfung Ihrer Volumen- und Gasbeschafftheits-Messanlage zur Verfügung. Fachlich hochqualifiziertes Personal prüft die Genauigkeit der Technik nach Vorgaben der geltenden gesetzlichen Regelungen und Vorschriften sowie justieren und eichen die technischen Geräte bei Bedarf.

